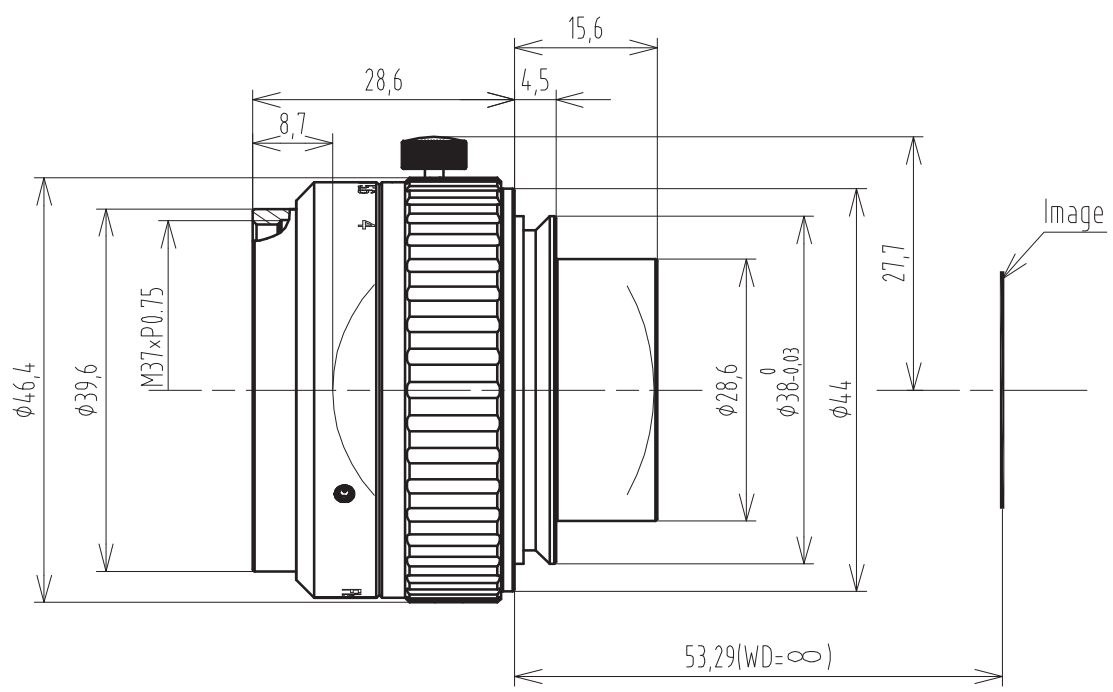


SLS6016V



Main Specification

Magnification	0.04 X	0.167X	0.33 X		
Working Distance	1557.4±5	404.4±5	218.97±5		
Image Distance	40.49±2.5	48.07±2.5	58.24±2.5	H <sub>1</sub>	15.78
Conjugate Distance	1641.73±9	496.32±9	321.05±9	H <sub>2</sub>	-70.8
Flange Focal Distance	55.73±0.5	63.31±0.5	73.48±0.5	Entrance Pupil Position	17.33
EFL	60			Exit Pupil Position	-69.29

Max image	φ64		
F/#	4		
Distortion	0.6%	0.19%	0.12%
FOV	1591.2	386.92	192.5
Illumination	45%		
IMAGE QUALITY			
AXIS	φ45	φ64	
80lp/mm	50lp/mm	40lp/mm	

TOLERANCE: LINEARITY TOLERANCES ±0.05 ANGULAR TOLERANCES ARE±30' DRAFT ANGLES AREA±0.5°/SIDE				三角法		材料(环保)	单位	比例
							mm	1:1
设计			2014-08-15	名称	规格图			页码
校对				代号	SLS6016V			1/1
审核			2018,01,16	版本				版本
批准				标记				V1
	处数	更改文件号	担当	变更日期				

1 2 3 4 5 6 7 8 9

A  
B  
C  
D

A  
B  
C  
D

1 2 3 4 5 6 7 8 9

A4