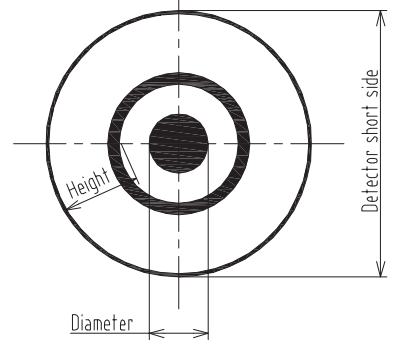
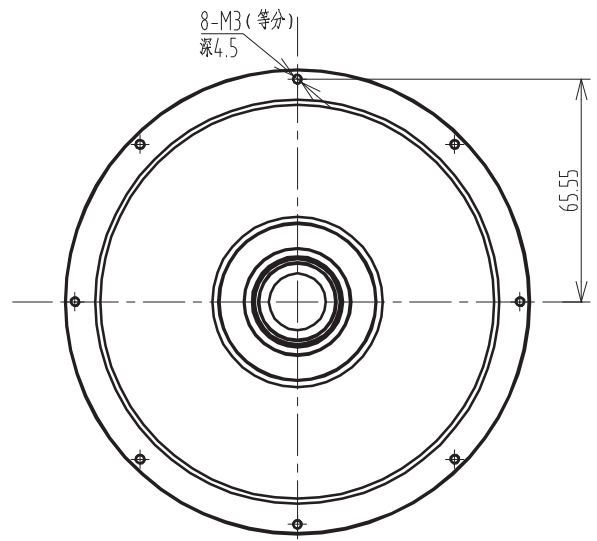
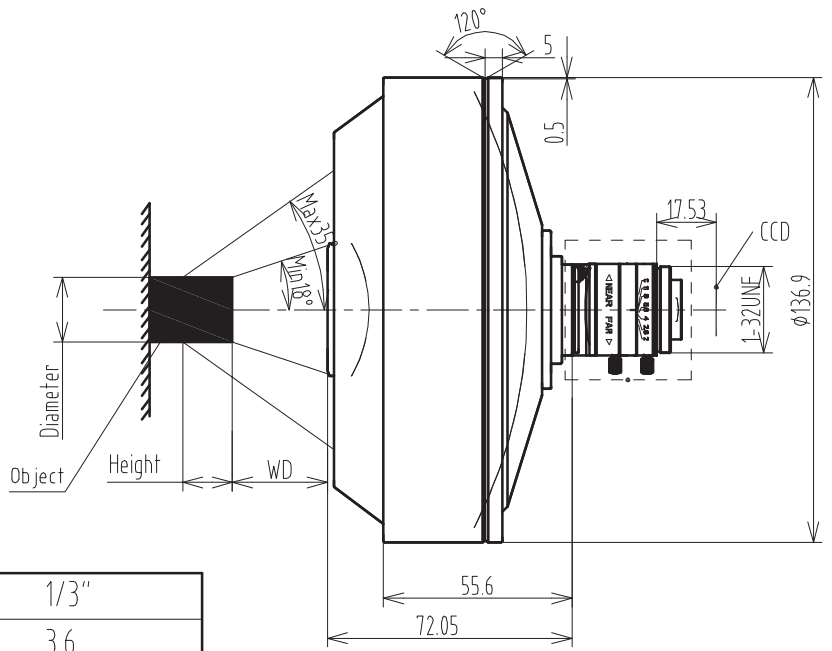


SOD3601



$$c (\%) = \frac{\text{Top view diameter (px)}}{\text{Detector short side (px)}} \times 100$$

Detector Type	1/3"		
Image Circle	3.6		
Field of view (Diam×Height)	Min	7.5×4.9	
	Typical	15×10.9	
	Max	25×19.54	
Wavelength Range	450-650		
Working Distance	19-46.2		
F/#	6-16		
Mount	C-mount		

Diameter mm	Height mm	WD mm	F/#	C %
7.5	4.6	46.2	16	14
10	6.8	42.2	12	19
15	10.9	34.5	10	30
20	15.3	26.9	8	43
25	19.54	19	6	55

TOLERANCE : LINEARITY TOLERANCES ±0.05 ANGULAR TOLERANCES ARE ±30' DRAFT ANGLES AREA ±0.5°/SIDE				
设计				
2016-11-21				
校对				
2016,12,26				
审核				
批准				
标记	1	处数	更改文件号	担当
变更日期				

三角法	材料(环保)	单位	比例
	--	mm	15:1
名称	外壁检测规格书		页码
代号	SOD3601		1:1
			版本
			V1