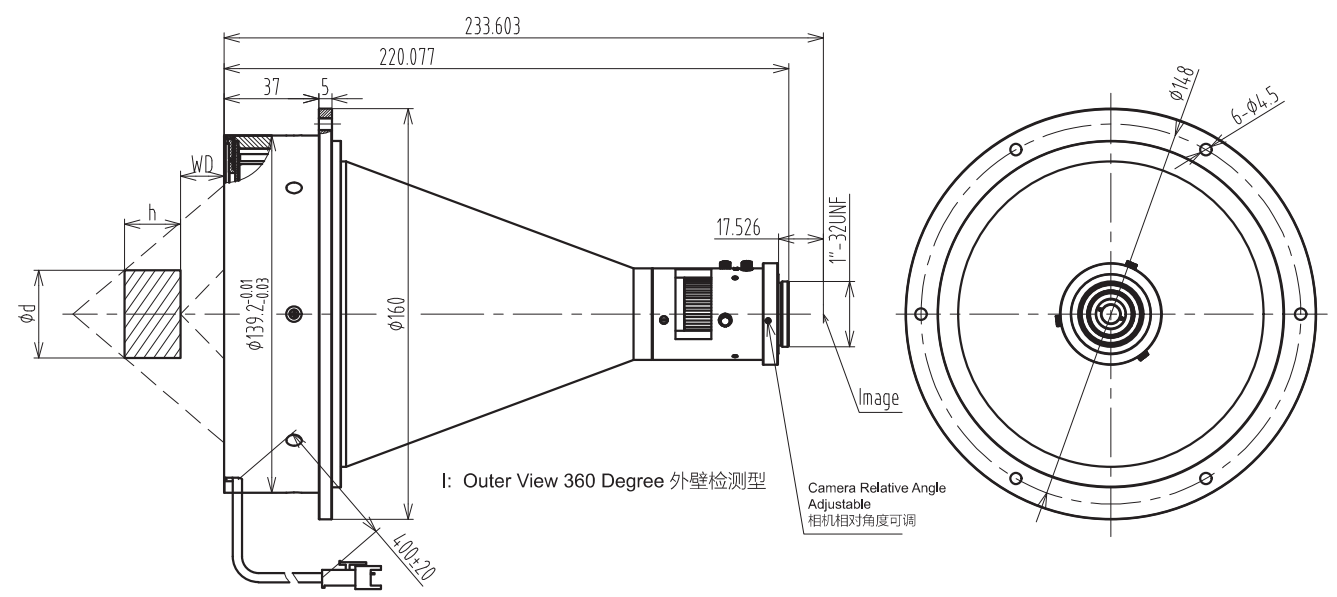


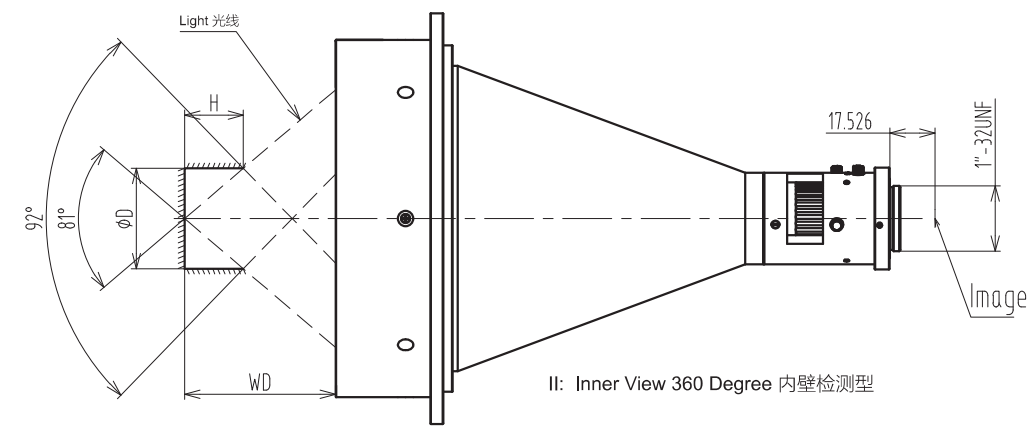
全部: 32

SRO2401



I: Outer View 360 Degree 外壁检测型

Camera Relative Angle Adjustable  
相机相对角度可调



II: Inner View 360 Degree 内壁检测型

LENS DATA 镜头参数信息	Focal Length	f=16mm
	W.D.(mm)	16.9 or 58.86
	F.No	F=6.0~16
	Image Size	2/3"
	TTL	233.6mm
	TV Distortion	<0.1%
	Mount	C-Mount

Object Datasheet 被测物参数

Outer View Object Size 被测物外壁尺寸 (mm)	phi d	h	WD	Inner View Object Size 被测物内壁尺寸 (mm)	phi D	H	WD
	1. phi < 05, h > 39, WD=16.9, Wall Partially blocked	05	<39.0		16.9	1. phi < 039, h > 22.9, WD=58.86, Inner wall blocked 内表面被遮挡	039
2. phi < 05, h < 39, WD < 16.9, Top Partially blocked	05	<36.1	16.9	2. phi < 039, h < 22.9, WD > 58.86, Inner wall partial 内表面部分遮挡	045	<20.12	58.86
3. phi > 34, h > 22, WD=16.9, Wall Partially blocked	015	<33.17	16.9	3. phi > 070, h > 8, WD=58.86, Inner wall partial 内表面部分遮挡	050	<17.69	58.86
4. phi > 34, h < 22, WD < 16.9, Top Partially blocked	020	<30.22	16.9	4. phi > 070, h < 8, WD < 58.86, Inner wall partial 内表面部分遮挡	055	<15.26	58.86
	025	<27.3	16.9		060	<12.84	58.86
	030	<24.38	16.9		065	<10.41	58.86
	034	<22.0	16.9		070	<8.0	58.86

				TOLERANCE: LINEARITY TOLERANCES ±0.05 ANGULAR TOLERANCES ARE ±30° DRAFT ANGLES ARE A=0.5°/SIDE		三角法		材料(环保)		单位 比例	
						名称		---		mm 1:1	
				设计		名称		Inner/Outer View Inspection Lenses		页码	
				校对		代号		内外壁双检测型镜头		1/1	
				审核		SRO2401		版本		V01	
1				标记		处数		更改文件号		担当	
				变更日期		批准					