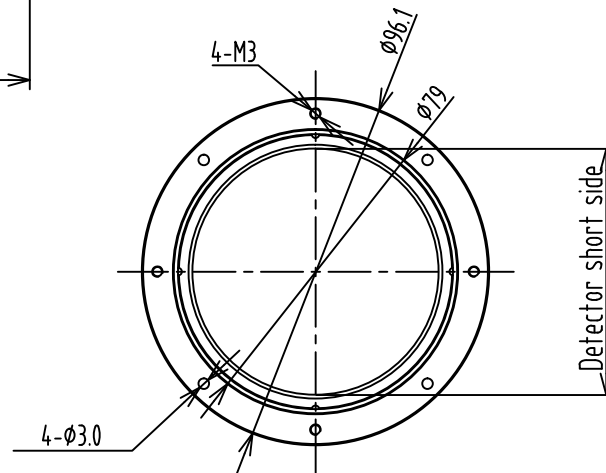
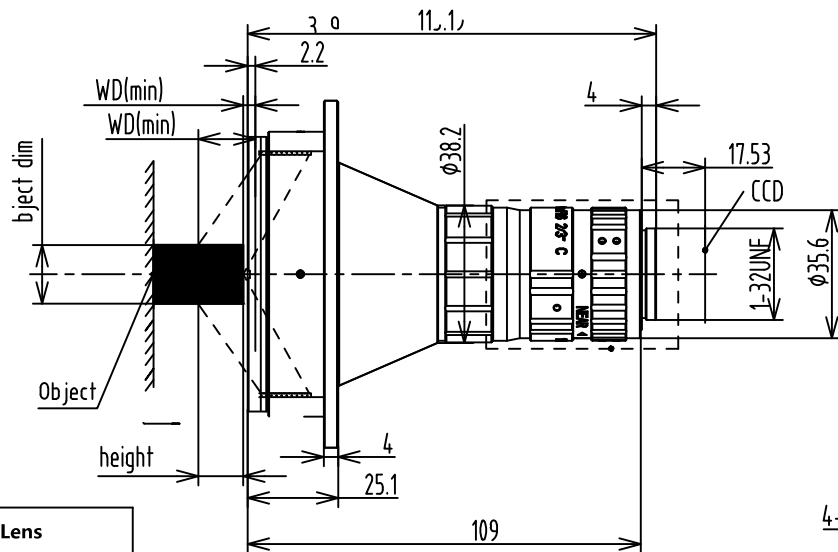


SOD2308

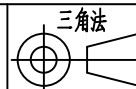


SOD2308 360 Degree Outer View Lens

Detector Type	2/3"	
Image Circle	6.6	
Field of view WD=2mm (Diam×Height)	Min	0.8×17
	Typical	6×16
	Max	30×7.6
Wavelength Range	420-680	
Working Distance		
F/#	1.6-16	
Mount	C-mount	

Diameter	WD	Height	WD	Height
mm	mm	mm	mm	mm
0.8	2	17	5	14
6	2	16	5	13
12	2	13.9	5	10.9
20	2	11	5	8
30	2	7.6	5	4.6

TOLERANCE:
 LINEARITY TOLERANCES ±0.05
 ANGULAR TOLERANCES ARE ±30'
 DRAFT ANGLES AREA ±0.5°/SIDE



材料(环保)

单位 比例
mm 1.5:1

设计	2023.03.16	名称	外壁检测镜头8面反射型 Multi-angle Reflection 360 Degree Lens	页码
校对				
审核		代号	SOD2308	版本
批准				

标记	处数	更改文件号	担当	变更日期
----	----	-------	----	------