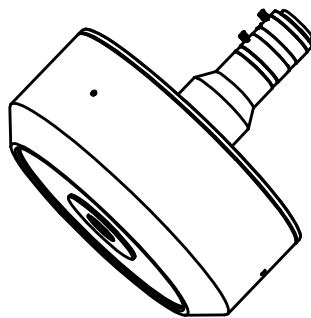


被测物尺寸范围 Inspection Object (单位 Unit:mm)

外径 O.D Out Diameter	高度 Height	工作距离 W.D Working Distance	光圈 Aperture
20	30	50	15
30	27	43	12
40	36.7	26.5	10
50	46.6	10	10
60	40	10	8
65	36.5	10	8
70	33.1	10	6
80	26.5	10	6
90	20	8	5
100	13	8	5
110	12.5	8	5



传感器 SENSOR	>1/2"
工作距离 W.D	10-43
光圈 Aperture	F6-F12
Mount 接口	C-mount

项目 Item	360度外壁检测镜头 Pericentric 360 Degree Outer View Lenses							
型号 Model	SOD23110	材料 Material	---	索友科技有限公司 SOYO SECURITY CO.,LTD				
名称 Name	360度外壁检测	制图 Diagram		比例 Proportion	1:1	版本 v	A0	
---	---	审核 Audited By		单位 Unit	mm	页次 Page	1	OF 1
---	---	批准 Approval		制图 Diagram				