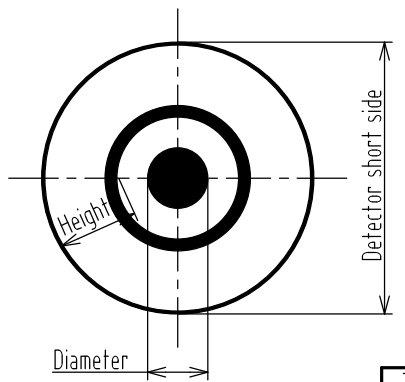


Sensor Size 靶面		1.1"		
Image Circle 像圆		φ8.8		
FOV 视场角 DxH 直径x高度	Min 最小	42x39.7		
	Max 最大	50.2x80.37		
Wavelength 波长		450-650		
Working Distance 物距		5.13-65.13		
F # 光圈值		16		
Diameter 直径(mm)	Height 高度(mm)	WD 物距(mm)	F No. 光圈值	c %
42	39.7	65.13	16	68
43.4	47.8	55.13	16	67
44.2	51.16	50.13	16	64
50.2	80.37	5.13	16	61



$$c (\%) = \frac{\text{Top view diameter (px)}}{\text{Detector short side (px)}} \times 100$$

TOLERANCE: LINEARITY TOLERANCES ±0.05 ANGULAR TOLERANCES ARE ±30' DRAFT ANGLES AREA ±0.5°/SIDE		三角法	材料 (环保)	单位	比例
设计	2023,09,11		--	mm	1.5:1
校对		名称	外壁检测镜头		页码
审核		型号	SOD4250		1:1
批准					Ver. V01