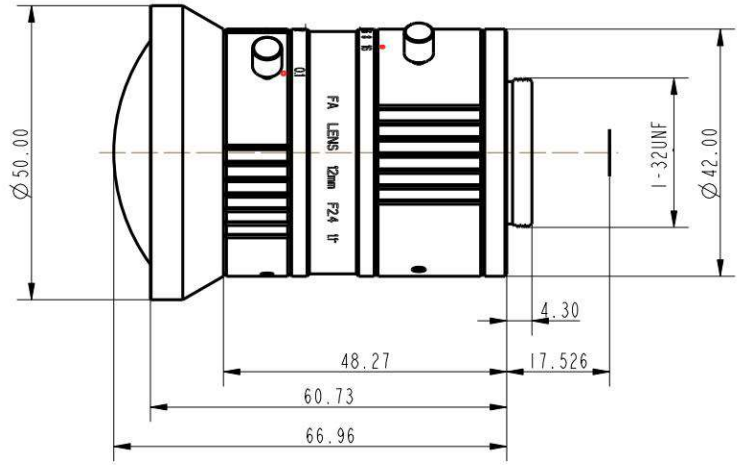


S11MV1224-20M

光学参数

(Optical Datasheet)



NO.	项目 (Project)		规格 (Specifications)			备注 (Remarks)
2-1	传感器 (Sensor)		1.1"			
2-2	像元尺寸 (Pixel Size)		2.74 μ m			
2-3	焦距 (EFL)		12mm \pm 5%			
2-4	光学总长 (TTL)		85.02mm \pm 0.2mm			含玻璃
			/			
2-5	光学后焦 (BFL)		18.5mm \pm 0.2mm			WD=600
						含玻璃
2-6	法兰距 (FFD)		17.526 \pm 0.2mm			
2-7	光圈 (FNO)		F2.4-F16			
2-8	视场角 (FOV)	靶面(Sensor size)	对角(D)	水平(H)	垂直(V)	
		1.1"	71.14 $^{\circ}$	60.75 $^{\circ}$	46.52 $^{\circ}$	
2-9	畸变 (Distortion)		光学: -0.75%	TV: 0.07%		
2-10	相对照度 (Relative Illumination.)		84%			WD=300mm F2.4
2-11	最大主光线夹角 (CRA _{Max})		5.88 $^{\circ}$			
2-12	光谱透过率 (Spectral Transmission)		AT430~680nm T \geq 85%			
2-13	解像力 (Resolution)		20MP			
2-14	结构 (Structure)		15G			
2-15	最大像高 (Max.Image Circle)		\varnothing 17.5mm			
2-16	基准工作距离 (BWD)		300mm			
2-17	聚焦范围 (Focus Range)		0.1m \sim ∞			
2-18	材质 (Materials)		金属镜筒			
2-19	前螺纹 (Filter Thread)		/			
2-20	接口 (Mount)		C 接口			