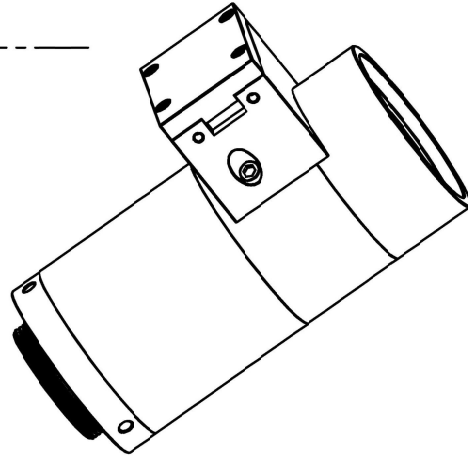


Image Size	像面	φ19
EFL	焦距	75
Optimal W.D	建议使用范围	200-500mm
	有效工作距离	250-400mm
Wavelength	波长	可见光 Visible
F.No	通光孔径	F8.7
Resolution	分辨率	0.3>@75LP/mm
Distortion	畸变	<0.5%
Lens Mount	镜头接口	C
Connector	电气接口	Micro
Input Voltage	输入电压	4.5-5.5V
Input Current	输入电流	<50mA
Field of View Angle 视场角(对角水平X垂直)	1.2"	14.5°X10.8°X9.3°
	2/3"	11.8°X9.9°X6.5°



SOYO SECURITY CO., LIMITED 索友科技有限公司

名称	液态自动聚焦75mm	型号	S12AF-L-7587-10M	编号	
表面处理	Liquid Autofocus 75mm	绘图		版本	A1
颜色		审核		单位	MM
		批准		页次	1
				比例	1:1
				视图	1
					A4